



Saga



Suurepärase toodete väljapanek



Sulab suus ja sulatab südame – ehtne šokolaad. Saga hoiab õiget temperatuuri, et šokolaadi nauding oleks täielik. (+15...+18°C)

Unikaalne ja stiilne

Unikaalne Saga külmitriin on ideaalne valik selliste toodete väljapanekuks, mis nõuavad ühtlast temperatuuri. Värvilised kreemikookid, krevetisalatid või šokolaadid on Sagas esitletud vastupandamatult.

Sagas saab tooteid esitleda põhjatasapinnal ja kolmel jahutataval riiulitasapinnal, ülivõimsalt ruumisäästes. Kõik tasapinnad on eraldi valgustatud. Peale vitriini ülaosa valgustuse on valgustus ka iga riiulitasapinna all. Toodete väljapanekut rõhutavad kaarjas panoraamsiklaas ja avarust loovad klaasriiulid.

Vitriini väljapanekupind on suur võrreldes kasutatava pörandapinnaga.



Saga-135-M tamm



Saga-135+UK45+PPUK45+PP90

Värske saia lõhn ja lehttaignast küpsetiste kohevus. Sagas hoides nauding ka silmadele.





Saga vitriin-välisnurk ja pakkelaud võimaldavad hästi toimivat ja paindlikku kauplusekujundust. Saga abil võib moodustada atraktiivse ning pilkupüüdva toodete väljapaneku erinevates kauplustes, kohvikutes, teenindusjaamades, supermarketite leivaosakondades, restoranides ja lähikauplustes. Vitriini värvideks on tamm, valge ja roostevaba.

Mudelid

- värvid: tamm, valge ja roostevaba
- sirged külmvitriinid 90 ja 135 cm autonoomse külmaagregaadiga, liidetavad keskagregaadile või jahutuseta variandid
- vitriin-välisnurk 45°
- pakkelaud 90 cm
- pakkelaud-välisnurk 45°
- roostevaba viimistlusega sirged vitriinid 90 ja 135 cm ning pakkelaud 90 cm
- temperatuur +2...+8°C
- HC-niiskusregulaatoriga versioonil temperatuuri valik kondiitritoodetele +2...+8°C või šokolaadidele +15...+18°C

Pagaritoodetele

Kreemikookidele

Lehttaignast küpsetistele

Võileibadele

Delikatessidele

Salatitelle

"Take away" - toodetele

Kondiitritoodetele

Šokolaadidele



*Kondiitritoodete lummus.
Sagas hoides vastupanda-
matu kiusatus kõikidele
aistingutele.*



*Salat ja majonees- parimad
sõbrad, lõuna loojad. Saga
hoiab nad värsketena ja õi-
getes tingimustes.*





Saga-135-M tamm

Kõik seadme klaaspaneelid, väljaarvatud välisnurga klaaspaneelid, on termoklaasist, samuti ka teenindaja pool olevad klaasliuguksed. Küljeklaasid ja panoraamesiklaas on osaliselt varjutatud.



Saga-135-M valge

Standardvärvid on valge, tamm ja roostevaba. Valgetel ja roostevaba mudelitel on riiulikandurid ja riiuli esipiirde valged, tamme versioonidel kuldsed.



Saga-135-M roostevaba

Kolm riiulitasapinda ja põhjatasapind on jahutatavad.

Üksikust vitriinist välja- paistvaks liiniks

Saga vitriinis on kolm riiulitasapinda ja põhjatasapind jahutatavad. Temperatuuri vahemik $+2^{\circ}\dots+8^{\circ}\text{C}$ tagab õigetele toodetele õiged temperatuurid. Salatid, lihapirukad, kreemikoogid ja muud kondiitritooted säilivad värskena ja ahvatlevatena. Liini täienduseks on jahutusega sirged mudelid 90 cm ja 135 cm ning vitriin-välisnurk 45° . Pakkelauad on 90 cm või välisnurk- 45° . Need mudelid pakuvad suuri võimalusi meeldejäeva interjööri kujundamiseks. Saga sobib ka šokolaadide väljapanekuks. Spetsiaalne niiskusregulaatoriga versioon šokolaadile tagab toodete kvaliteedi esmaklassilise säilimise. Temperatuur niiskusregulaatoriga versioonil on $+15^{\circ}\dots+18^{\circ}\text{C}$.



Saga

TEHNILISED ANDMED



Saga-135-M roostevaba

Mudel	Temperatuur	Ühendamisvõimsus W	Pikkus mm	Kõrgus mm	Sügavus mm	Väljapanekupind m ²
SAGA-90-M	+2...+8°C	560	900	1256	770	1,5
SAGA-90-M-HC	+2...+8°/+15°C	760	900	1256	770	1,5
SAGA-90-0	+2...+8°C	310	900	1256	770	1,5
SAGA-90-0-HC	+2...+8°C/+15°C	310	900	1256	770	1,5
SAGA-90-W		80	900	1256	770	1,5
SAGA-135-M	+2...+8°C	820	1350	1256	770	2,3
SAGA-135-M-HC	+2...+8°/+15°C	1120	1350	1256	770	2,3
SAGA-135-0	+2...+8°C	510	1350	1256	770	2,3
SAGA-135-0-HC	+2...+8°C/+15°C	510	1350	1256	770	2,3
SAGA-135-W		160	1350	1256	770	2,3
SAGA-UK-45-W		80	1043	1256	715	1.0
SAGA-PP-90		36	900	860	750	0.54
SAGA-PP-UK-45		36	1043	860	695	0.35

Tehnilised näitajad on toodud keskkonna tingimustele: temperatuur + 25° C, suhteline niiskus 60%. Ühendusvool 230 V, 1-faas, 50 Hz.

Ehitus:

Kandev konstruktsioon ja välispind tsingitud lehtterasest ja anodiseeritud alumiiniumist. Reguleeritavad jalad ja reguleeritavad soklipaneelid. Avatav panoraamesiklaas. Kolm astmeliselt paigutatud ja kalde alla seatavat (0...7°) klaasriiulit. Klaasliuguksed tagaosas on samuti termoklaasist.

Jahutus:

Temperatuuri reguleerimisvahemik +2...+8°C, külmaaine R404A Autonoomse külmaagregaadiga vitriin on varustatud ventilaatoraurustiga. Aurusti paikneb vitriini alaosas. Vitriinil on elektroontermostaat (juhtimis- ja piirtermostaat, sulatuskell, temperatuurinäidik) ning automaatne elektrisulatus. Keskagregaatudel on varustatud aurustiga ja paisventiiliga. Ühendamiskohad asuvad masinaruumis. Õhu liikumiskiirus on kõigis mudelites optimaalne.

Standardvarustus:

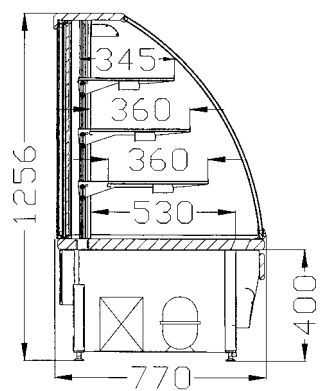
- 3 astmeliselt paigutatud ja kalde alla seatavat (0...7°) klaasriiulit esipiiretega
- riulivalgustus
- ülavalgustus
- kõigil luminofoortorudel kaitsekiile: klaasi purunemisel jäävad killud kile sisse
- kõigil mudelitel Long Life (LL) - luminofoortorud

Lisavarustus:

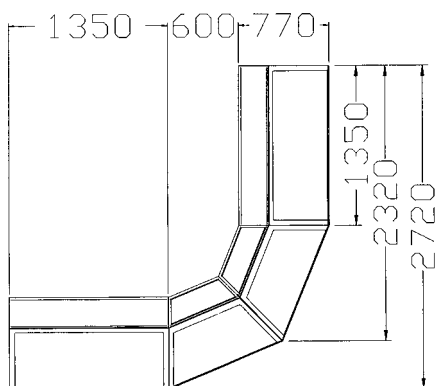
- kotialus
- alaesivalgustus
- liugtasapind kreemikookidele

Niiskusregulaatoriga versioon šokolaadidele

- ühtlane 50 % niiskus niiskusregulaatoriga
- temperatuur +15...+18°C
- tagab toodete kvaliteedi esmaklassilise säilimise
- niiskusregulaatori võib paigaldada nii autonoomse agregaadiga mudelitele kui ka keskagregaadiga mudelitele.

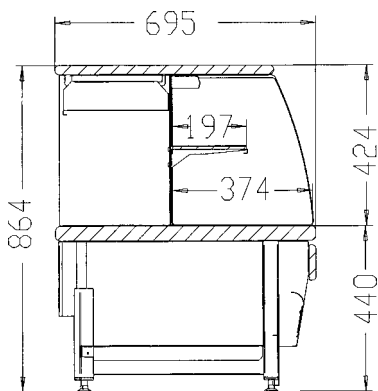


Saga-90-135-M



Saga liin

Lisavarustusena liugtasapind kreemikookidele.



Saga pakkelaud

Teenindaja pool olevad klaasliuguksed on termoklaasist.



Saga-135+135+PP90

Norpe Ltd.

P.O.Box 24 (Teollisuustie 7)
FIN-06151 Porvoo, Finland
Tel: +358 19 547 01
Fax: +358 19 5470 350
Internet: www.norpe.fi
marketing@norpe.fi

Norpe AB

Box 607 (Stockholmsvägen 37 B)
S-194 26 Upplands Väsby, Sweden
Tel. +46 8 594 112 00
Fax +46 8 594 112 19
Internet: www.norpe.se
info@norpe.se

Norpe A/S

Borgeskogen industriområde
N-3160 Stokke, Norway
Tel. +47 33 36 35 00
Fax +47 33 36 35 01
Internet: www.norpe.no
post@norpe.no

Vibocold

Bruno Simonsen A/S
Livøvej 22
DK-8800 Viborg, Denmark
Tel. +45 86 61 3411
Fax +45 86 61 3764
mail@vibocold.dk

Norpe U.K. LTD.

Mersey House
220 Stockport Road, Cheadle Heath,
Stockport SK3 0LX, Great Britain
Tel. +44 161 428 9225
Fax +44 161 428 1186
info@norpe.co.uk

Norpe GmbH

Sandweg 109
D-60316 Frankfurt, Germany
Tel. +49 69 48 00 24 82
Fax +49 69 48 00 24 95
norpe@aol.de

Norpe Eesti Oü

Saku 15
11314 Tallinn, Estonia
Tel + 372 656 1717
Tel/Fax + 372 655 6463
info@norpe.ee

Norpe St.Petersburg

Ul. Shpalernayja 36, office 222
RU-191 123 St.Petersburg, Russia
Tel/Fax +7 812 273 3912
sale@norpe.spb.ru

Norpe Polska Sp. z.o.o.

Ul. Usypiskowa 3
PL -02-386 Warszawa, Poland
Tel/Fax +48 22 668 9298
norpe@polbox.pl

Jätame endale õigused muudatuste tegemiseks.

